



**ES121<sup>®</sup>**  
HOLTEC

Typenreihe SHK  
mit verfahrbarem  
Paketwagen



**HOLTEC GmbH & Co. KG**  
Anlagenbau zur Holzbearbeitung  
Dommersbach 52  
53940 Hellenthal  
phone: +49 (0) 2482 / 82-0  
fax: +49 (0) 2482 / 82-25  
info@holtec.de  
www.holtec.de

**HOLTEC USA CORPORATION**  
P.O.Box 2190  
FL-33509 Brandon  
USA  
phone: +1 - 813 / 754 16 65  
fax: +1 - 813 / 752 80 42  
info@holtecusa.com  
http://www.holtecusa.com

**BZH**  
Baljer & Zembrod, HOLTEC S.A.R.L.  
Chemin de la Briquerie  
Marolles - B.P. 223  
F-51361 Vitry-le-Francois  
FRANCE  
phone: +33 - (0) 3.26.74.63.61  
fax: +33 - (0) 3.26.74.07.16  
contact@bzh-sarl.com

**BZÖ**  
Baljer & Zembrod GmbH  
Aderstrasse 44  
A-4850 Timelkam  
AUSTRIA  
phone: +43 - 7672 / 95 475  
fax: +43 - 7672 / 95 254  
office@baljer-zembrod.at

**HOLMAG**  
Holzbearbeitungsmaschinen AG  
Mauer  
CH-3454 Sumiswald  
SWITZERLAND  
phone: +41 - 34 / 43 12 723  
fax: +41 - 34 / 43 11 262  
info@holmag.ch  
http://www.holmag.ch

**RIVER DEE MACHINERY LTD.**  
The Old Telephone Exchange  
Whitchurch Road  
Bangor on Dee LI13 OAY  
GREAT BRITAIN  
phone: +44 - 19 78 / 780 920  
fax: +44 - 19 78 / 780 900  
sales@riverdee.net  
http://www.riverdee.net

**SAGSPECIALISTEN AB**  
Soldattorpsgatan 12  
S-55474 JÖNKÖPPING  
SWEDEN  
phone: +46 - 36 / 396 690  
fax: +46 - 36 / 138 888  
info@sagspecialisten.se  
http://www.sagspecialisten.se

**HOLTEC TIMBER TECHNOLOGY**  
P.O.Box 159  
West Park Village  
NZ-1008 Auckland  
NEW ZEALAND  
phone: +64 - 9 41682 94  
fax: +64 - 9 41682 96  
sales@holtec.org  
http://www.holtec.co.nz

**A. FALKENBERG EFTF,AS**  
Billingstadsletta 30  
NO-1377 Billingstad  
NORWAY  
phone: +47 - 66 77 89 00  
fax: +47 - 66 77 89 01  
info@falkenberg.no  
http://www.falkenberg.no

**PENOPE OY**  
Tupalankatu 9  
FIN-15680 Lahti  
FINLAND  
phone: +358 - 3 87 87 0  
fax: +358 - 3 87 87 500  
info@penope.fi  
http://www.penope.fi

**SIA OBERTS**  
Marupites Gatve 9a  
Rigas raj.  
LV-2167 Marupes Pag  
LATVIA  
phone: +371 - 6781 0666  
fax: +371 - 6781 0655  
andris@oberts.lv  
http://www.oberts.lv

**PFZ**  
Przedstawicielstwo Firm  
Zagranicznych  
Kubiak-Wasilewski s.c.  
ul. Opolska 33  
PL-91-604 Lodz  
POLAND  
phone1: +48 - 42 6 508 637  
phone2: +48 - 42 6 339 932  
Mobil: +48 - 601 299 933  
jacek@pfz.pol.pl  
http://www.holtec.republika.pl

**HOLTEC Representative RUSSIA**  
Ekaterina Chernobrovaya  
Sankt Petersburg  
RUSSIA  
phone: +7 - 495 988 28 84  
fax: +49 - 2482 / 8225  
echernobrovaya@holtec-online.de  
http://www.holtec-stanki.ru

**NEW CENTURY SAWMILL  
SOLUTIONS PTY LTD.**  
P.O. Box 10840  
ZA-0046 Centurion  
SOUTH AFRICA  
phone: +27 - 12 6633 885  
fax: +27 - 12 6638 975  
info@newsaw.co.za

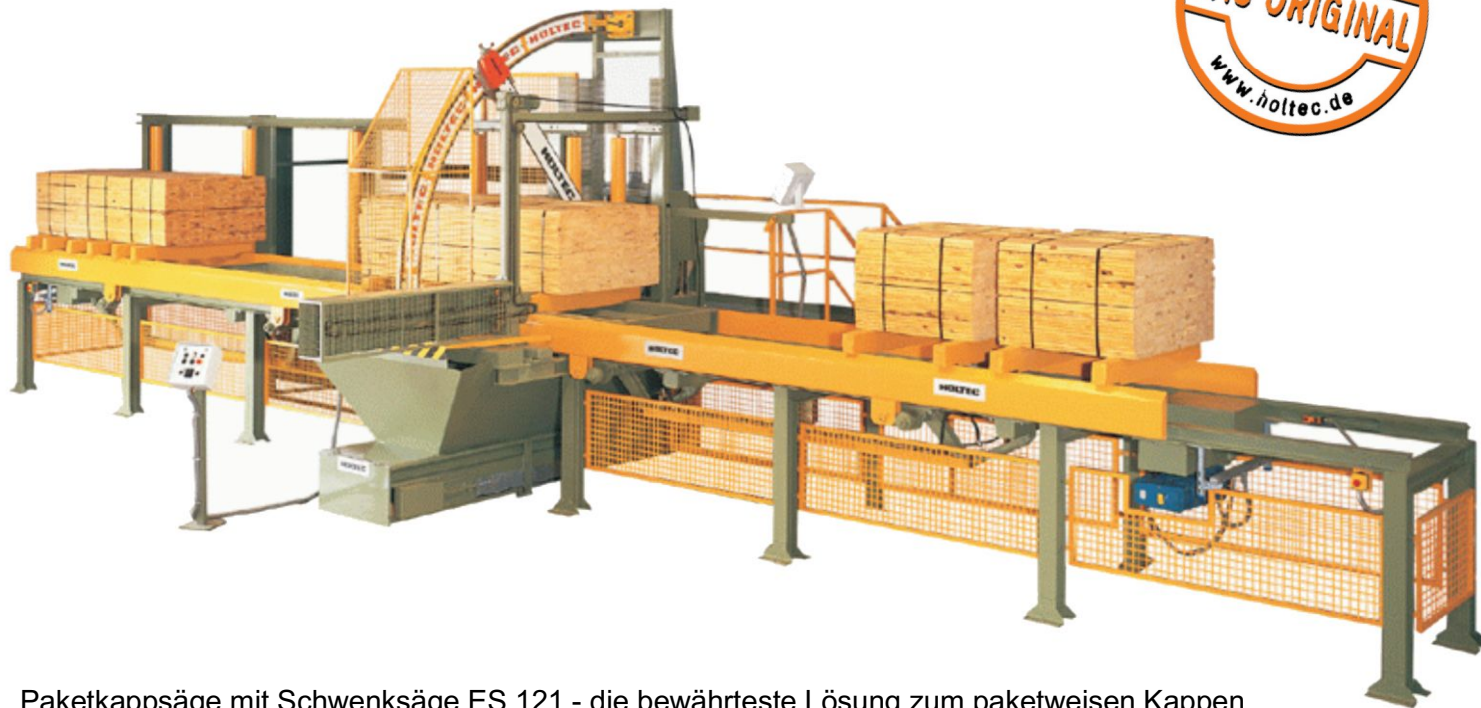
**MAMA TECHNOLOGY LTD.**  
Import & Marketing Machines  
1 Shfaraamstr.  
Nazareth 16000  
ISRAEL  
phone: +972 - 524 265 800  
fax: +972 - 465 565 62  
mama.technology@hotmail.com

**J. MANUEL CASANOVA**  
C./Font De La Fusta, 8  
08415 Bigues I Riells (Barcelona)  
SPAIN  
phone: +34 - 93 8 657 552  
fax: +34 - 93 8 656 129  
jmcg59@telefonica.net

**Wood First, Lda**  
Rua do Sindico N° 53  
3810-805 OLIVEIRINHA / AVEIRO  
PORTUGAL  
phone: +351 - 234 - 942530  
fax: +351 - 234 - 942530  
virgilio.pereira@woodfirst.pt

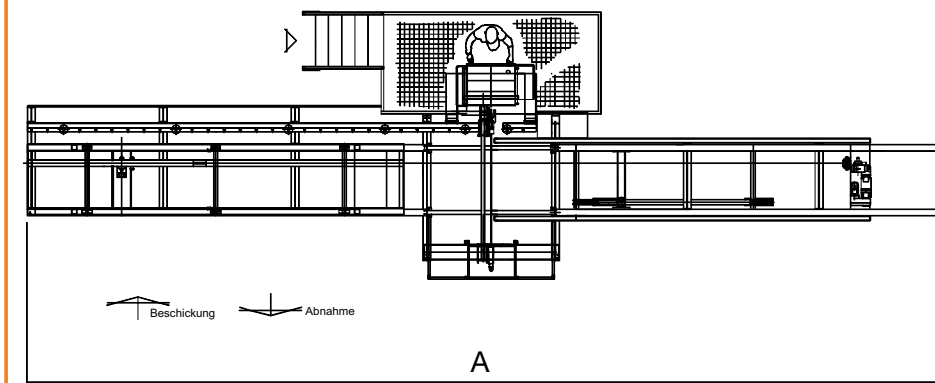
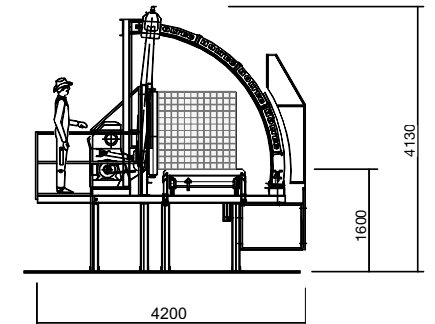
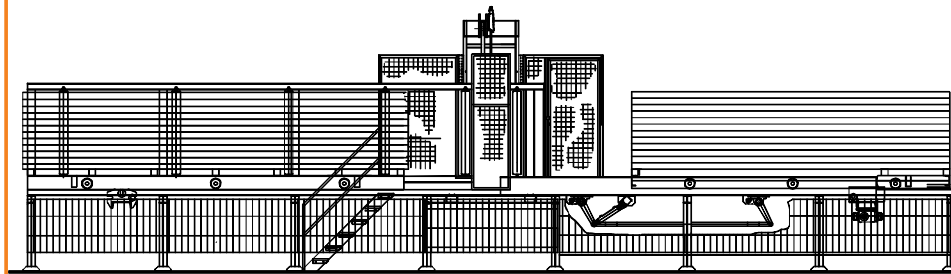
Stand 7/2011

RUNDHOLZMANIPULATION | PAKETKAPPSÄGEN | HOLZPLATZANLAGEN | SERVICE



Paketkappsäge mit Schwenksäge ES 121 - die bewährteste Lösung zum paketweisen Kappen von Schnittholz. Die Pakete werden exakt zur Säge mittels verfahrbarem Wagen positioniert. Mit Hilfe der Absetzvorrichtung kann die Schnittfuge geöffnet werden (im Bild Anlage mit zwei Absetzvorrichtungen). Das robuste Sägenagregat liefert optimale Schnittflächen, Paket für Paket. Einsatzgebiet: Unbesäumte Bohlenware, Sauberkeit - und Mittelschnitte

## Technische Daten



Normkappstation	A
4000	10.320
5000	12.620
6000	14.420
8000	18.520

Alle Maße in mm

Technische Änderungen vorbehalten. Alle Maße unverbindlich.



Mit integriertem Entsorgungssystem lieferbar



Optional mit Umreifungshilfe lieferbar



inkl. Universalschärfgerät (im Lieferumfang enthalten)



Lieferbar mit verschiedenen Steuerungsoptionen

Als optimale Lösung für die Fixlängenproduktion bietet HOLTEC die Paketkappanlage vom Typ SHK mit verfahrbarem Paketwagen und stationärem Sägenagregat. Hohe Schnittgenauigkeit und eine solide Bauweise zeichnen diese Maschine aus. Damit führen Sie Mehrfachschnitte innerhalb eines Paketes absolut sauber und präzise durch.

Mehr als 8000 gelieferte Anlagen beweisen: HOLTEC Paketkappstationen werden jedem Bedarf gerecht.

- Mehrfachkappung mit Schnittfugenöffnung
- wahlweise mit Längenmessung, Positionierhilfe oder automatischer Kappprozesssteuerung lieferbar
- Wagenlänge bis zu 10 m
- Schienenlänge bis 250 cm
- Paketquerschnitt > 1,2 m x 1,2 m
- Sägenantrieb 11 KW

### Zusatzrüstung

- mit integrierter Entsorgung (längs oder quer zur Maschine) lieferbar
- Schnittfolge durch automatische Kappprozesssteuerung
- Umreifungshilfe

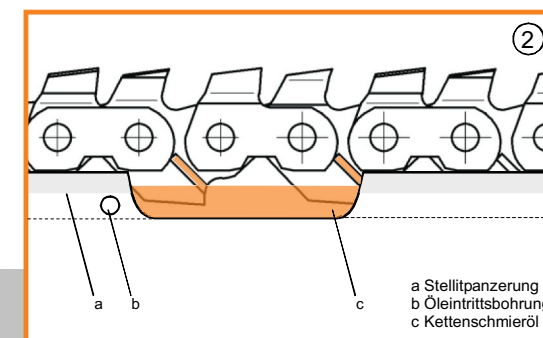
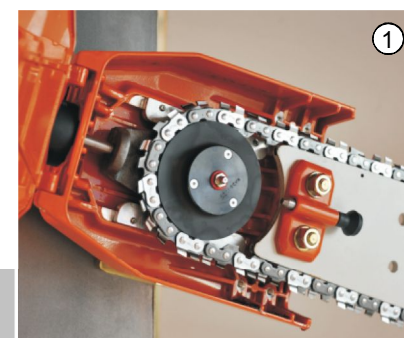
## HOLTEC Schnittgarnitur = höchste Qualität

- Führungsschiene rundum stellitegepanzert und 4-fach wendbar
- Original **STIHL**-Sägekette mit patentiertem Oilomatic-Prinzip
- **STIHL**-Kettenhaftöl für lange Lebensdauer von Kette und Schiene
- Alles aus einer Hand - Maschinenanlage, Schnittgarnitur und Service
- HOLTEC Schärfservice - für beste Schnittergebnisse und lange Standzeiten

① Werkzeugloser, schneller Kettenwechsel

② Patentiertes **STIHL** - Kettenschmiersystem für lange Lebensdauer

③ Lieferbar optional mit hartverchromter oder hartmetallbestückter **STIHL** - Spitzzahnkette



a Stellitepanzerung  
b Öleintrittsbohrung  
c Kettenschmieröl

